

seguridad en el corte de terrenos III

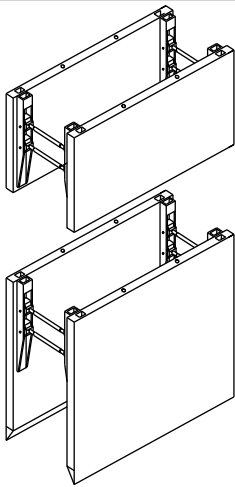


▶ ENTIBACIONES CON PANELES METÁLICOS

Una solución eficaz para la contención de terrenos en los trabajos en zanjas es la utilización de sistemas de blindaje a través de entibaciones con paneles metálicos. Hacemos en este boletín una referencia a los modelos más significativos de dichos paneles que existen en el mercado, indicando la existencia de otros modelos igualmente eficaces. Dichos equipos evitan la exposición de los trabajadores a riesgos de sepultamiento y ayuda al proyectista y al constructor en el diseño y desarrollo de trabajos más seguros.

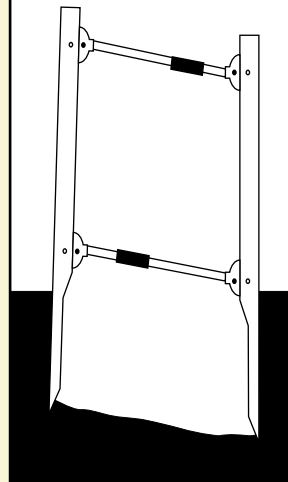
Veamos a continuación diferentes sistemas:

Blindaje ligero de acero o aluminio



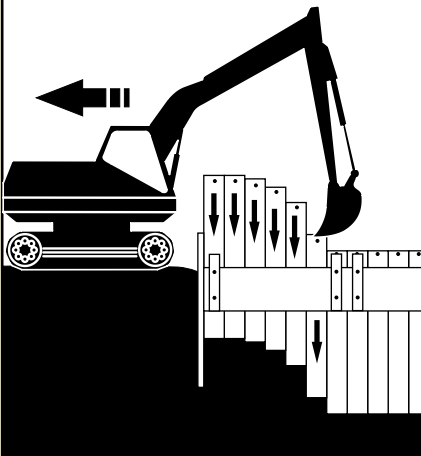
Se engloban los sistemas modulares de entibación cuajada, de acero y aluminio, de manejo manual o con ayuda de pequeña maquinaria.

Cajones de blindaje Robust Box



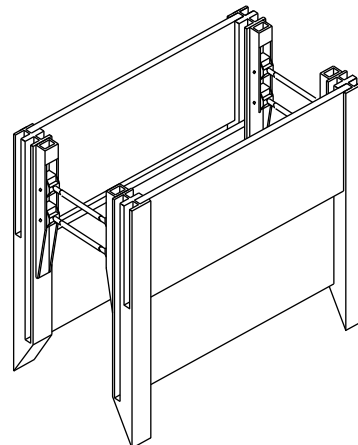
Presenta una elevada resistencia a los empujes del terreno, gracias a la rigidez de sus planchas y a la solidez de sus codales mecanizados.

Planchas con cámara y tablestacas ligeras



Este tipo de entibación está considerado como la solución universal para entibaciones verticales, por su versatilidad y adaptación a los distintos terrenos y circunstancias.

Entibación deslizante de simple y doble guía



Sistema de entibación empleado en grandes obras por ofrecer una gran estabilidad y resistencia de conjunto, aún cuando se encuentra sometido a fuertes presiones del terreno.

NORMATIVA

- **R.D. 1627/1997**, de 24 de octubre, sobre las disposiciones mínimas de seguridad y salud en las obras de construcción. Anexo IV. Parte C.

Normas Tecnológicas de la Edificación:

- **NTE-CCT/1997**, sobre cimentaciones, contenciones y taludes.
- **NTE-ADZ/1976**, sobre acondicionamiento del terreno, desmontes, zanjas y pozos.

CONSULTAS MÁS FRECUENTES

¿Cuáles son los principales riesgos asociados a los trabajos en zanjas?

Entre otros podemos destacar:

- Derrumbamiento del terreno.
- Los derivados de las interferencias de conducciones subterráneas (gas, electricidad, agua, etc).
- Caída de personas y objetos al interior de la zanja.
- Los derivados de las máquinas y vehículos (atropellos, colisiones, vuelcos, etc).
- Inundaciones repentinas por la subida inesperada del nivel freático.

ACTUALIDAD NORMATIVA

- **NORMA UNE-EN 12811-1:2005**. Equipamiento para trabajos temporales de obra. Parte 1: Andamios. Requisitos de comportamiento y diseño general.
- **NORMA UNE-EN 12811-2:2005**. Equipamiento para trabajos temporales de obra. Parte 2: Información sobre los materiales.



FUNDACION LABORAL DE LA CONSTRUCCION DEL PRINCIPADO DE ASTURIAS

Domicilio Social:

Alto el Caleyú, 2 • E - 33170
Ribera de Arriba • Principado de Asturias

Domicilio Postal:

Aptdo. 1848 • E - 33080 • Oviedo
Principado de Asturias

Gijón:

Quinta Valle • Avda. Los Campones, 75 • E - 33211
Tremañes • Gijón • Principado de Asturias

Tel.: (+34) 985 98 28 00 • Fax: (+34) 985 98 28 01
www.flc.es • flc@flc.es



Confederación Asturiana
de la Construcción

C/ Dr. Alfredo Martínez 6, 3º • E - 33005 • Oviedo
Tel.: 985 96 62 51 • Fax: 985 25 74 21
e-mail: info@construccion.as



C/ Corrida, 19, 6º • E - 33206 • Gijón
Tel.: 985 35 38 46 • Fax: 985 31 93 24
e-mail: info@asprocon.com