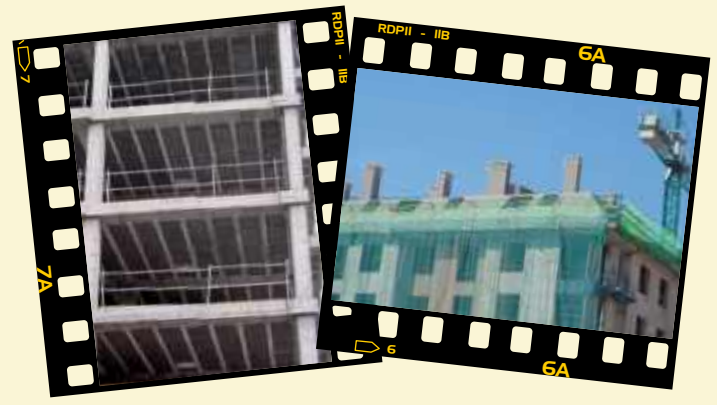


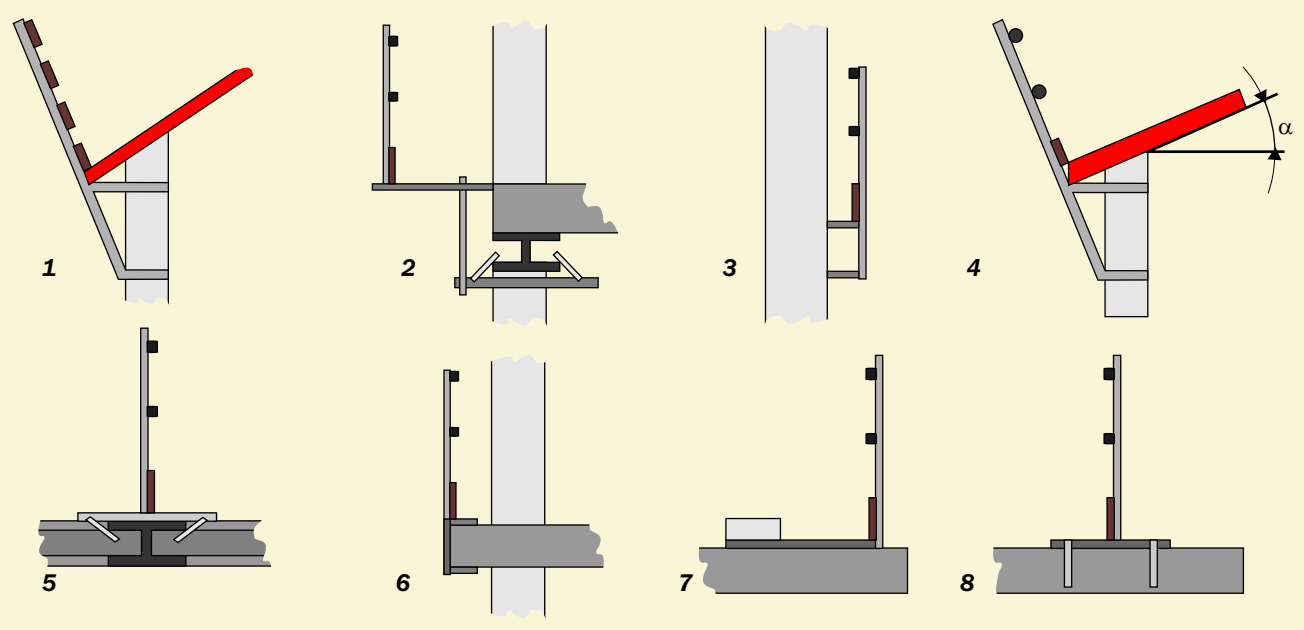
## protecciones colectivas: tipos y clases de barandillas



AENOR ha publicado la norma UNE EN 13374:2004 sobre sistemas de protección de borde (barandilla provisional de obra), determinando la tipología y clasificación de las mismas.

### ▶ TIPOS DE BARANDILLAS

La norma determina los diferentes tipos de barandillas en función de su sistema de fijación y su disposición en los paramentos de la obra, tal y como se refleja en los siguientes esquemas:



- 1 Sistema de mordaza para columnas - cubiertas inclinadas
- 2 Mordaza para el ala inferior de la viga
- 3 Sistema de mordaza para columnas
- 4 Sistema de mordaza para forjados y cubiertas horizontales

- 5 Sistema de mordaza para el ala superior de la viga
- 6 Sistema de mordaza para forjados
- 7 Sistema de contrapesado
- 8 Sistema de fijado al suelo

### ▶ CLASIFICACIÓN DE BARANDILLAS

La norma clasifica los sistemas de protección de borde en tres grupos (A,B y C) y en función de su resistencia.

- Clase A:** Resistencia a cargas estáticas de una persona que se apoye, camine o caiga en la dirección de la protección.
- Clase B:** Resistencias a cargas estáticas y fuerzas dinámicas débiles. Cumple los requisitos de la clase A, más el de detener la caída de una persona que se desliza por una superficie inclinada.
- Clase C:** Proporciona resistencia a fuerzas dinámicas elevadas. Cumple los requisitos de la clase A y B, además de detener la caída de una persona que resbala por una superficie de fuerte pendiente.

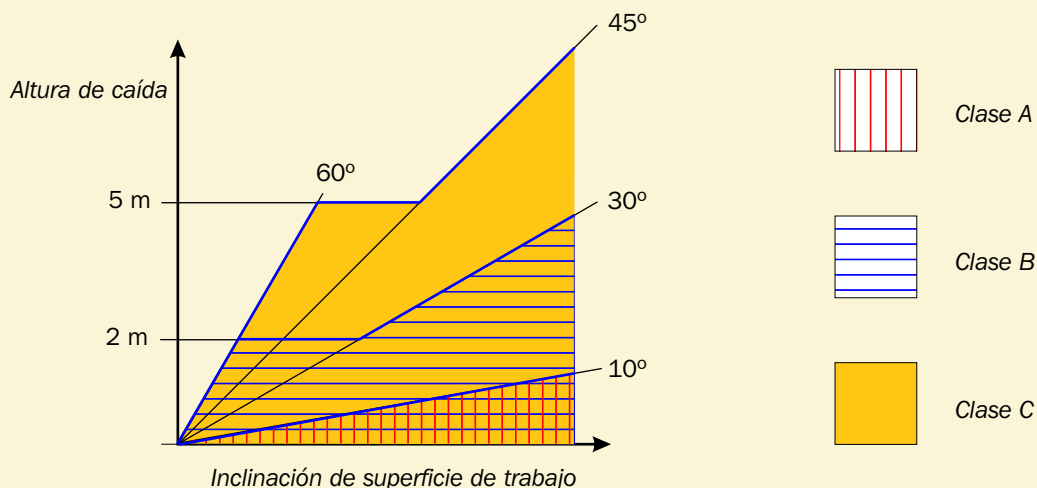
## ▶ **NORMATIVA DE APLICACIÓN**

- R.D. 1627/1997, de 24 de octubre, por el que se establecen las disposiciones mínimas de seguridad y salud en las obras de construcción.
- Ley 31/1995, de 8 de noviembre, de prevención de riesgos laborales.

## ▶ **CONSULTAS MÁS FRECUENTES**

### ¿Qué clase de barandilla utilizaremos en función de la pendiente de la cubierta?

La norma UNE EN 13374:2004, en su anexo B, determina cual es el tipo de barandilla a utilizar atendiendo a su clasificación, el ángulo de la superficie de trabajo con respecto a la horizontal y la posible altura de caída del operario.



Tal y como se aprecia en la gráfica, si el ángulo de la cubierta es mayor de 60° o de 45° y la altura de caída es superior a los 5 metros, estos sistemas ya no son apropiados como protección.



## FUNDACION LABORAL DE LA CONSTRUCCION DEL PRINCIPADO DE ASTURIAS

**Domicilio Social:**  
Alto el Caleyú, 2 • E - 33170  
Ribera de Arriba • Principado de Asturias

**Domicilio Postal:**  
Aptdo. 1848 • E - 33080 • Oviedo  
Principado de Asturias

**Gijón:**  
Quinta Valle • Avda. Los Campones, 75 • E - 33211  
Tremañes • Gijón • Principado de Asturias

**Tel.: (+34) 985 98 28 00 • Fax: (+34) 985 98 28 01**  
**www.flc.es • flc@flc.es**



**Confederación Asturiana  
de la Construcción**

C/ Dr. Alfredo Martínez 6, 3º • E - 33005 • Oviedo  
Tel.: 985 96 62 51 • Fax: 985 25 74 21  
e-mail: info@construccion.as



C/ Corrida, 19, 6º • E - 33206 • Gijón  
Tel.: 985 35 38 46 • Fax: 985 31 93 24  
e-mail: info@asprocon.com